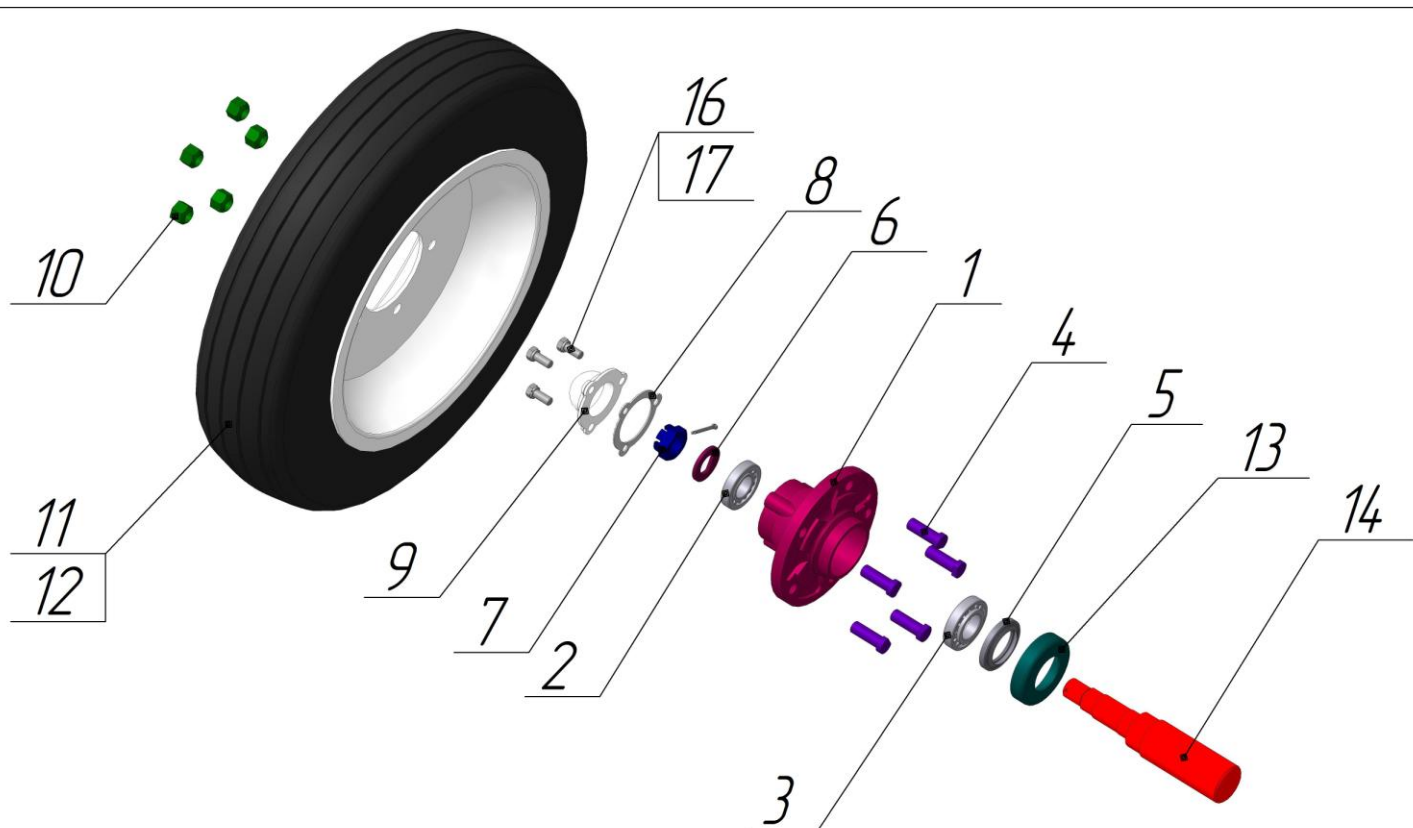


№	Обозначение	Наименование	Количество
1	БД.05.00.202-01	Ступица	2
2	7609 ГОСТ 333-79	Подшипник	2
3	7611 ГОСТ 333-79	Подшипник	2
4	КП.03.06.208	Болт М20	12
5	ЛДКЗ.06.01.202-01	Втулка сальника	2
6	Манжета 1,2-95x130-1 ГОСТ 8752-79		2
7	БД.05.00.421	Шайба	2
8	БДИ.05.00.604	Гайка	2
9	БД.05.00.002	Прокладка	2
10	БД.05.00.422	Колпак (Крышка ступицы)	2
11	БД.05.00.622-01	Гайка	12
12	Шина 260/75-15,3 14PR TVSIM-117		2
13	Диск 9x15,3 1/2 6/161/205 ЕТО SILVER		2
14	ЛДКЗ.06.01.203-01	Пыльник ступицы	2
15	КТП.10.01.602-01	Ось L=685	2
16	Болт М8x25 ГОСТ 15589-70		8
17	Шайба 8 Н ГОСТ 6402-70		8



№	Обозначение	Наименование	Количество
1	Н.130.02.201	Ступица	1
2	7207 ГОСТ 333-79	Подшипник	1
3	7208 ГОСТ 333-79	Подшипник	1
4	КТП.06.00.607	Шпилька (Болт)	5
5	Манжета 2,2-55x80-1 ГОСТ 8752-79		1
6	КТП.06.00.402	Шайба	1
7	КТП.06.00.604	Гайка	1
8	КТП.06.00.001	Прокладка	1
9	КТП.06.05.000	Колпак (Крышка ступицы)	1
10	КТП.06.00.605	Гайка	5
11	Шина 6,5x16 ЯЗ87-01		1
12	Диск КИР-1,5 4,5 Ех16 36-3101010А2		1
13	КТП.06.01.401	Пыльник ступицы (Тарелка)	1
14	КТП.06.01.602	Ось L=290	1
15	Болт М12х30 ГОСТ 15589-70		3
16	Шайба 12 Н ГОСТ 6402-70		3