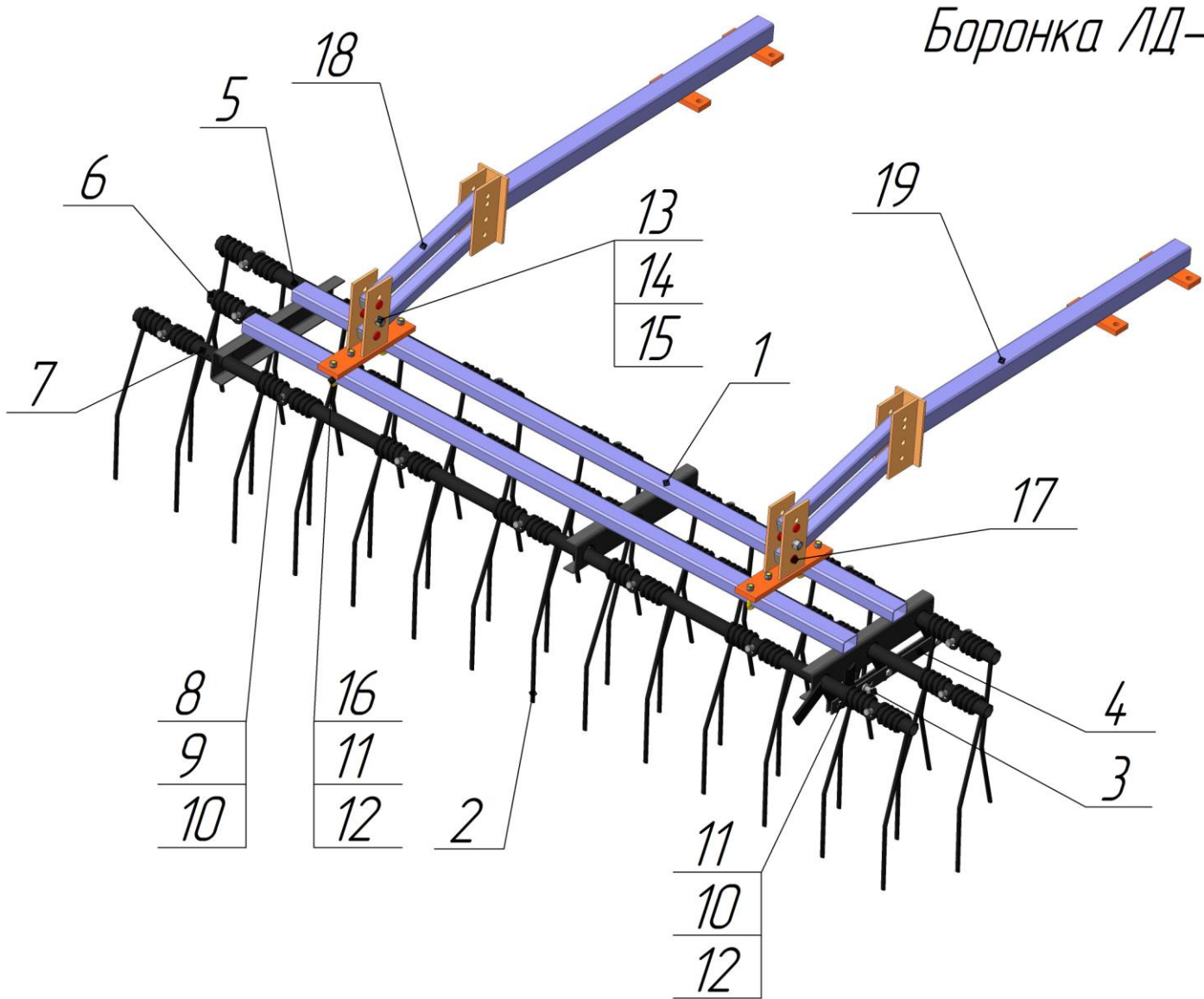


Боронка ЛД-2,4



№ п.п.	Обозначение	Наименование
1	ЛД24.02.00.000СБ	Рамка 2075
2	КРГ.27.00.902-01	Пружина
3	КП18.26.00.601	Палец
4	КП18.26.00.402	Планка
5	ЛД24.02.01.000СБ	Трубка
6	ЛД24.02.02.000СБ	Трубка
7	ЛД24.02.03.000СБ	Трубка
8	М12х90 ГОСТ 15589-70	Болт
9	КП18.26.00.603	Втулка
10	М12х40 ГОСТ 15589-70	Болт
11	М12 ГОСТ 5915-70	Гайка
12	12 Н ГОСТ 6402-70	Шайба пружинная
13	М16х80 ГОСТ 15589-70	Болт
14	М16 ГОСТ 5915-70	Гайка
15	16 Н ГОСТ 6402-70	Шайба пружинная
16	КП18.25.04.201	Стремянка D=12, L=220
17	П.00.00.305	Палец 75
18	КП18.25.04.000СБ	Тяга
19	ЛД24.03.00.000СБ	Рычаг