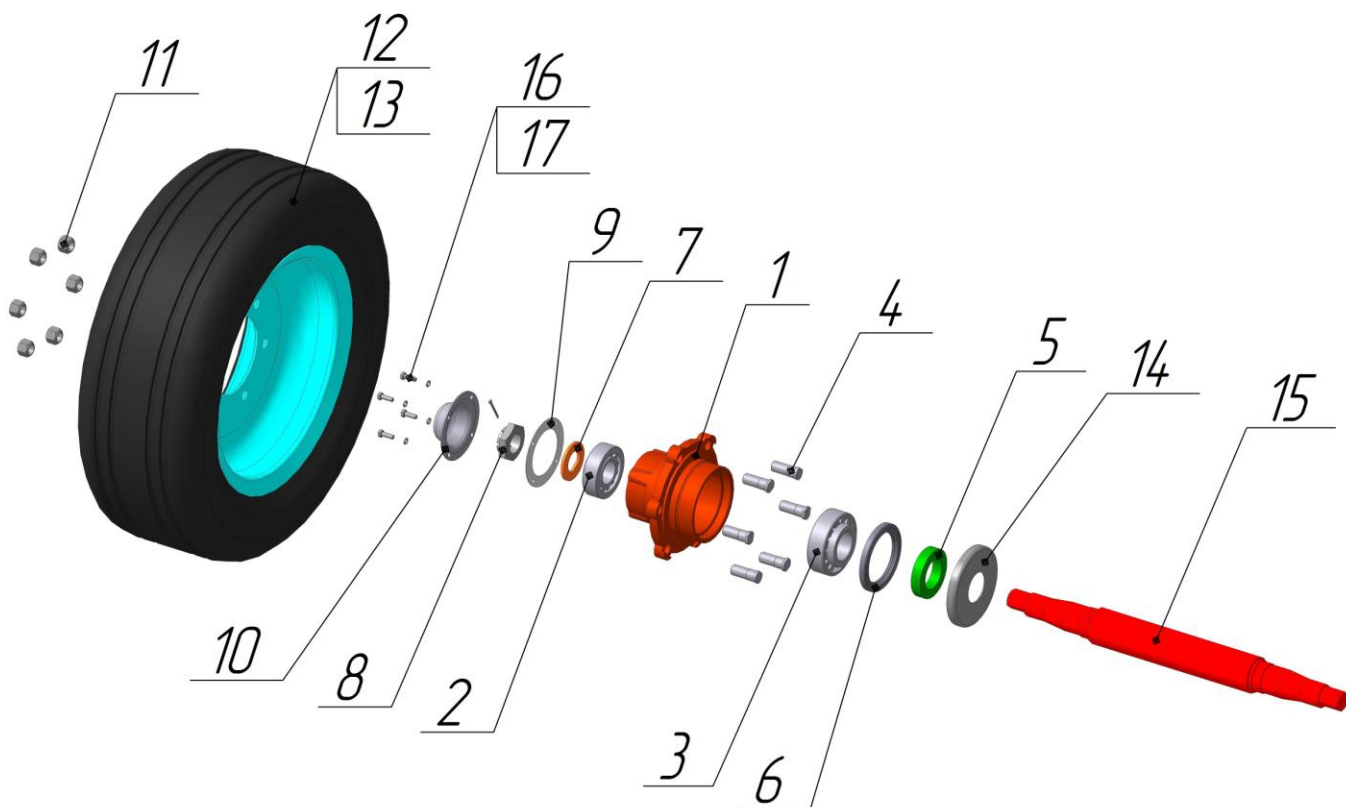


Колесо в сборе КФ-97

№	Обозначение	Наименование	Количество
1	БДК.05.00.201	Ступица	1
2	Подшипник 7516 ГОСТ 333-79	Подшипник	1
3	БДК.05.00.603	Обойма сальника	1
4	Манжета 1,2-95x120-1 ГОСТ 8752-79	Манжета	1
5	БД.05.01.611	Ось	1
6	Подшипник 7515 ГОСТ 333-79	Подшипник	1
7	БДК.05.03.000	Гайка со штифтом	1
8	БДК.05.00.605	Шайба	1
9	БДК.05.00.606	Шайба	1
10	БДК.05.00.614	Гайка	1
11	БДК.05.00.001	Прокладка	1
12	БДК.05.02.000	Крышка ступицы	1
13	Диск колеса 394-3101012 7663-3101015	Диск колеса	1
14	Шина 16,5/70-18 КФ-97 ГОСТ 7463-89	Шина	1
15	БДК.05.00.301	Фиксатор диска	6
16	БДК.05.00.607	Шпилька	6
17	БДК.05.00.604	Гайка	12
18	Болт М8-6gx25.58.019 ГОСТ 7798-70	Болт	6
19	Шайба 8.65Г.019 ГОСТ 6402-70	Шайба	6



<b>№</b>	<b>Обозначение</b>	<b>Наименование</b>	<b>Количество</b>
1	БД.05.00.202-01	Ступица	2
2	7609 ГОСТ 333-79	Подшипник	2
3	7611 ГОСТ 333-79	Подшипник	2
4	КП.03.06.208	Болт М20	12
5	ЛДКЗ.06.01.202-01	Втулка сальника	2
6	Манжета 1,2-95x130-1 ГОСТ 8752-79		2
7	БД.05.00.421	Шайба	2
8	БДИ.05.00.604	Гайка	2
9	БД.05.00.002	Прокладка	2
10	БД.05.00.422	Колпак (Крышка ступицы)	2
11	БД.05.00.622-01	Гайка	12
12	Шина 260/75-15,3 14PR TVSIM-117		2
13	Диск 9x15,3 1/2 6/161/205 ЕТО SILVER		2
14	ЛДКЗ.06.01.203-01	Пыльник ступицы	2
15	КТП.10.01.602-01	Ось L=685	2
16	Болт М8x25 ГОСТ 15589-70		8
17	Шайба 8 Н ГОСТ 6402-70		8