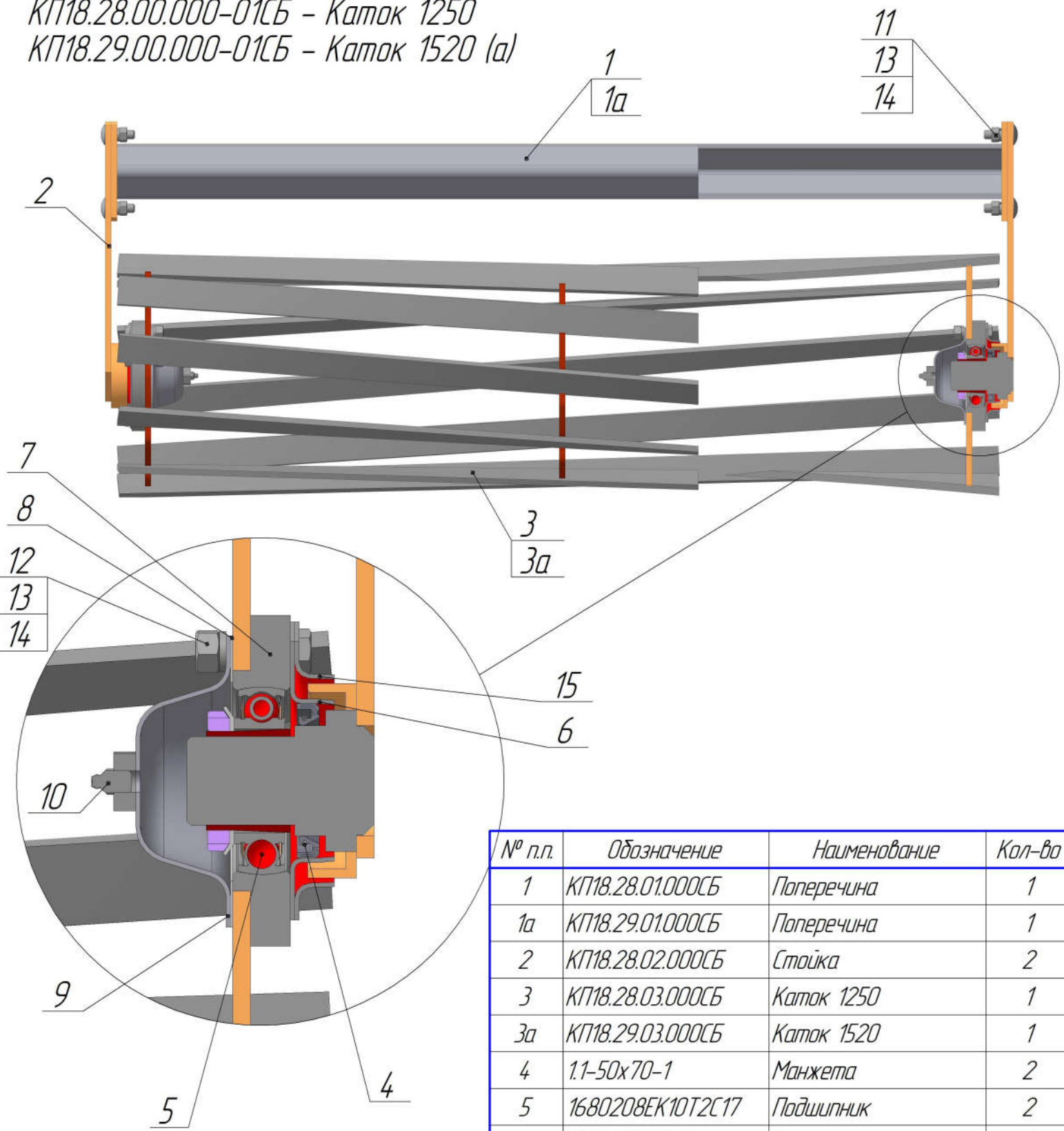


КП18.28.00.000-01СБ – Каток 1250  
 КП18.29.00.000-01СБ – Каток 1520 (а)



№ п.п.	Обозначение	Наименование	Кол-во
1	КП18.28.01.000СБ	Поперечина	1
1а	КП18.29.01.000СБ	Поперечина	1
2	КП18.28.02.000СБ	Стойка	2
3	КП18.28.03.000СБ	Каток 1250	1
3а	КП18.29.03.000СБ	Каток 1520	1
4	1.1-50x70-1	Манжета	2
5	1680208ЕК10Т2С17	Подшипник	2
6	КП18.28.00.401	Пыльник	2
7	КП18.28.00.601	Корпус подшипника	2
8	КП18.28.00.101	Покладка	2
9	КП18.28.04.000СБ	Крышка	2
10	1.2.Кд6 ГОСТ 19853-74	Масленка	2
11	М12-8дх40.36 ГОСТ 7802-81	Болт с полукруглой головкой и квадратным подголовком	8
12	М12х45 ГОСТ 15589-70	Болт	8
13	М12 ГОСТ 5915-70	Гайка	16
14	12 Н ГОСТ 6402-70	Шайба пружинная	16
15	КП18.28.00.402	Пыльник	2