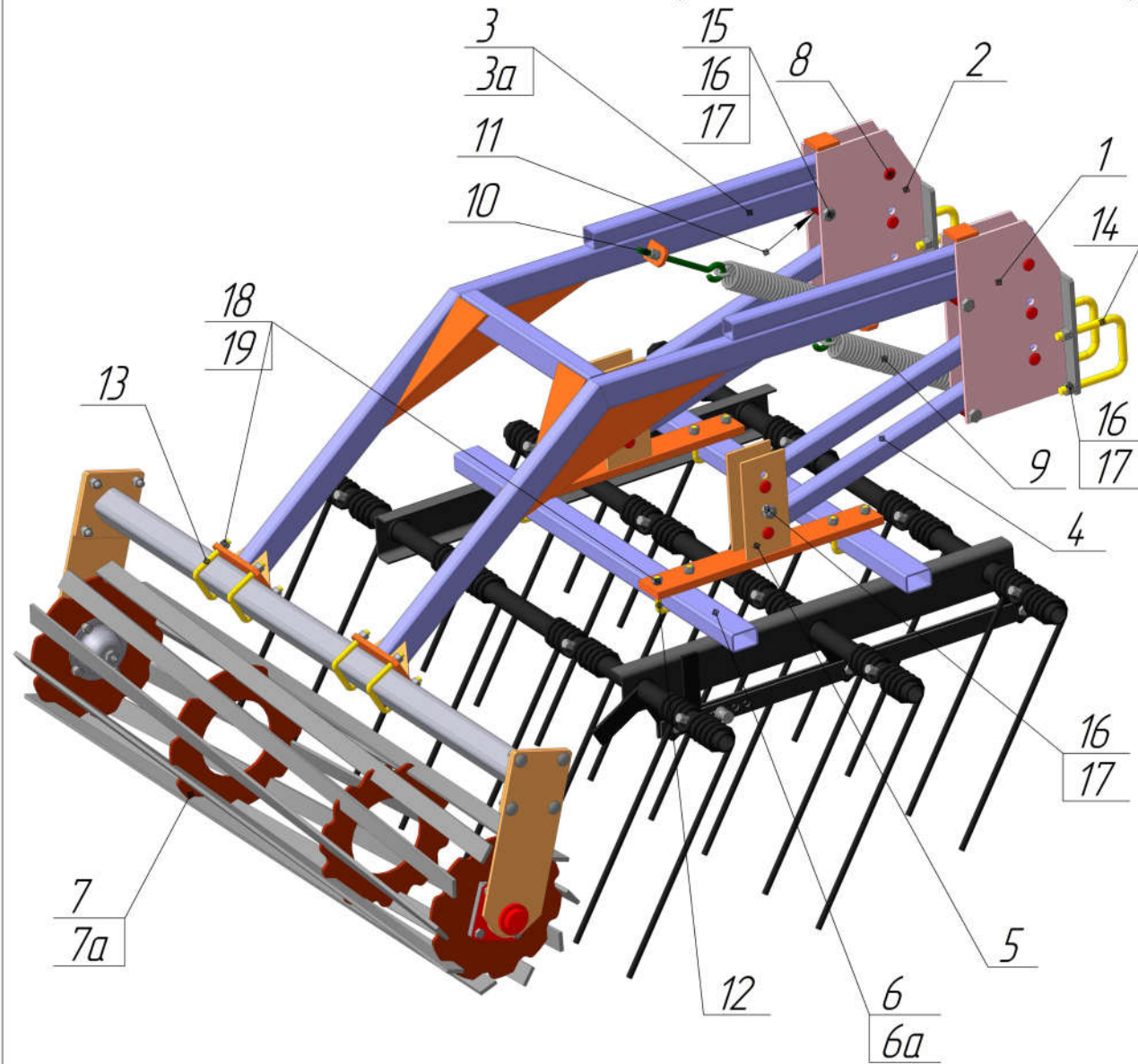


Прикаточный каток с боронкой серии КП.



№ п.п.	Обозначение	Наименование	Кол-во
1	КП18.25.01.000-02СБ	Кронштейн правый	1
2	КП18.25.01.000-03СБ	Кронштейн левый	1
3	КП18.25.02.000-02СБ	Рычаг узкий 500	1
3а	КП18.25.02.000-03СБ	Рычаг широкий 750	1
4	КП18.25.04.000-01СБ	Тяга	4
5	КП18.25.03.000-01СБ	Кронштейн боронак	2
6	КП18.26.00.000-01СБ	Боронка 1200	1
6а	КП18.27.00.000-01СБ	Боронка 1800	1
7	КП18.28.00.000СБ	Каток 1250	1
7а	КП18.29.00.000СБ	Каток 1520	1
8	П.00.00.305	Палец 75	10
9	КП18.25.04.204	Пружина	2
10	КП18.25.04.203	Винт натяжитель	2
11	КП18.25.04.600	Дистанционная втулка	6
12	КП18.25.04.201	Стремянка D=12, L=220	4
13	КП18.25.04.202	Стремянка D=12, L=260	4
14	КП18.25.04.200-01	Стремянка D=20, L=415	4
15	М16x80 ГОСТ 15589-70	Болт	6
16	М16 ГОСТ 5915-70	Гайка	14
17	16 Н ГОСТ 6402-70	Шайба пружинная	14
18	М12 ГОСТ 5915-70	Гайка	16
19	12 Н ГОСТ 6402-70	Шайба пружинная	16