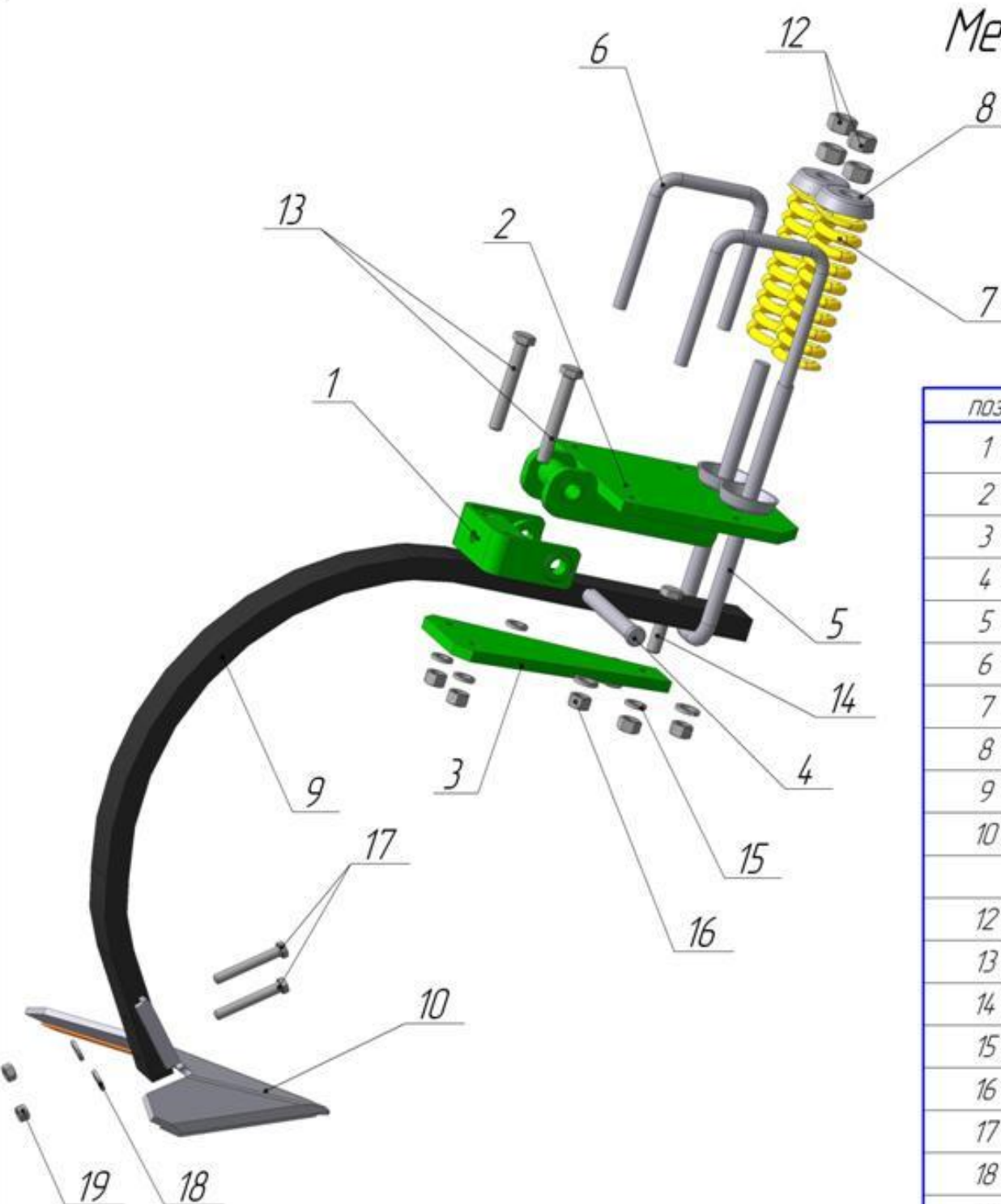


Механизм лапы КТП (КТП.16.00.000СБ)



поз.	Обозначение	наименование	кол-во
1	КТП.16.02.000СБ	Держатель	1
2	КТП.16.01.000СБ	Площадка	1
3	КТП.16.00.402	Пластина (галстук)	1
4	КТП.16.00.601	Палец	1
5	КТП.16.00.603	Стремянка D=20, L=720	1
6	КТП.16.00.602	Стремянка D=16, L=450	2
7	КТП.16.00.901	Пружина	2
8	КТП.16.00.401	Тарелка	2
9	Стойка	1	
10	КТП.16.00.404	Лапа 410	1
12	Гайка M20		4
13	Болт M16x110		2
14	Болт M16x70		1
15	шайба гроверная φ16		7
16	Гайка M16		7
17	Болт M12x55		2
18	Шайба гроверная φ12		2
19	Гайка M12		2