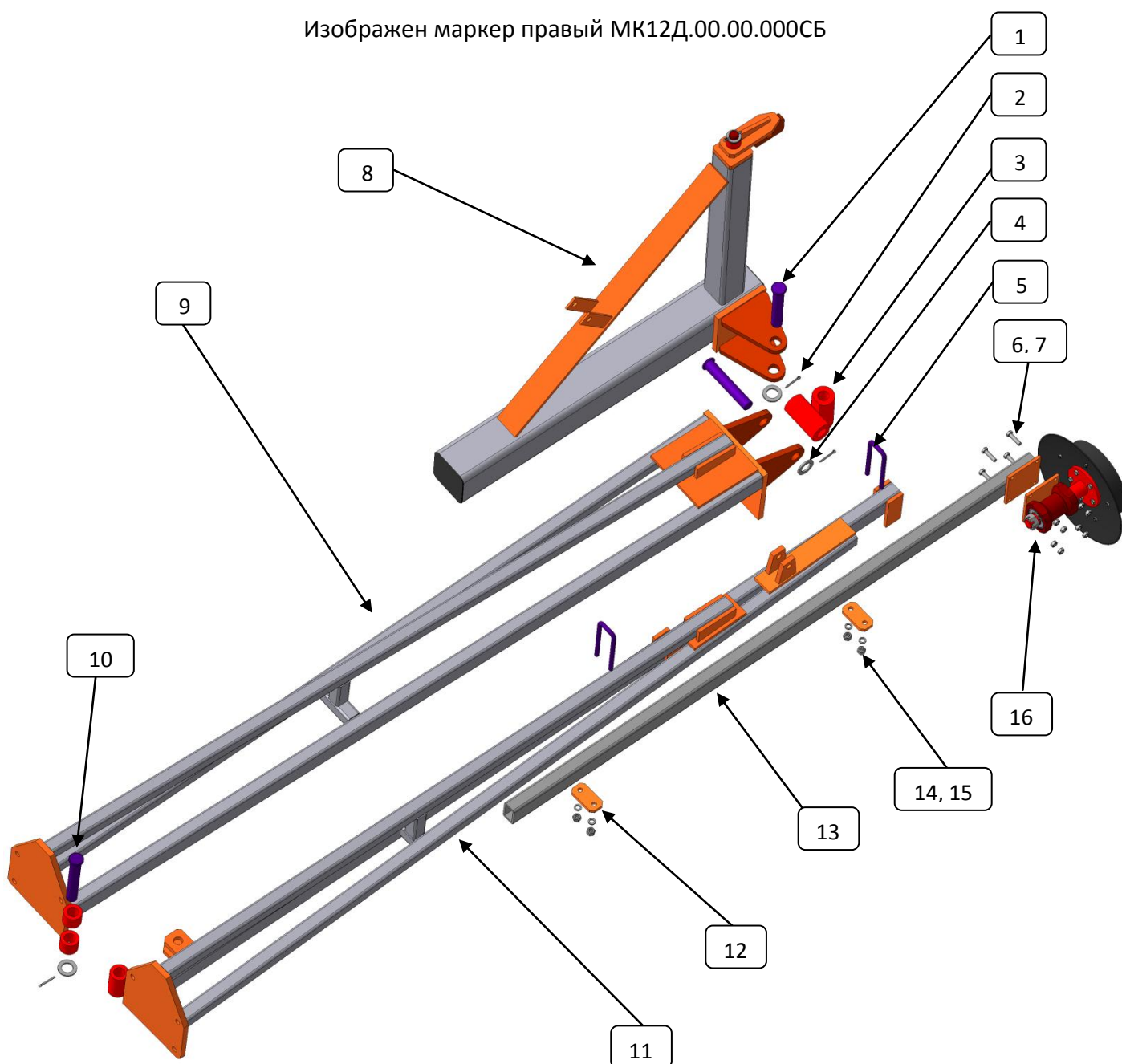


**Маркер правый МК12Д.00.00.000СБ**  
**Маркер левый МК12Д.00.00.000-01СБ зеркальном отображении.**

Поз.	Номер детали	Наимен-е	Кол-во	Поз.	Номер детали	Наимен-е	Кол-во
1	БД93.00.00.202	палец	2	9	МК12Д.02.00.000 МК12Д.02.00.000-01	рамка первая правая рамка первая левая	1
2	5x40 ГОСТ 397-79	шплинт	2	10	КРГ.28.00.602	палец	1
3	МК12Д.04.00.000	шарнир	1	11	МК12Д.03.00.000 МК12Д.03.00.000-01	рамка вторая правая рамка вторая левая	1
4	30 ГОСТ 10450-78	шайба	3	12	МК12Д.00.00.420	пластина	2
5	МК12Д.00.00.020	Стремянка D=12, L=355	2	13	МК12Д.06.00.000.СБ	труба крепления ступицы	1
6	M10x40 ГОСТ 15589-70	болт	4	14	M12 ГОСТ 5915-70	гайка	4
7	M10 ГОСТ 5915-70	гайка	8	15	12 Н ГОСТ 6402-70	шайба	4
8	МК12Д.01.00.000 МК12Д.01.00.000-01	навеска правая навеска левая	1	16	МК12Д.05.00.000-01.СБ	ступица	1

Изображен маркер правый МК12Д.00.00.000СБ



## Ступица в сборе МК12Д.05.00.000-01СБ

Поз.	Номер детали	Наимен-е	Кол-во	Поз.	Номер детали	Наимен-е	Кол-во
1	МК12Д.05.01.000.СБ	диск	1	6	МК12Д.05.03.000.СБ	ступица	1
2	М8х30 ГОСТ 15589-70	болт	5	7	ВТ.00.00.036	втулка распорная	1
3	М8 ГОСТ 5915-70	гайка	10	8	МК12Д.05.00.215	шайба	1
4	МК12Д.05.02.000.СБ	вал	1	9	МК12Д.05.00.210	гайка корончатая	1
5	180206 ГОСТ 8882-75	подшипник	2				

